

МК 302 – 1/4" измерительный конденсаторный капсюль

- Капсюль свободного поля
- Диапазон частот 5 Гц до 60 кГц,
- Динамический диапазон 39 дБ (А) – 172 дБ
- WS3F в соответствии с IEC 61094-4
- внешне поляризованный капсюль 200 В



Измерительный микрофонный капсюль МК 302 предназначен для акустических измерений в научно-исследовательской, опытно-конструкторской сфере / НИОКР и промышленной деятельности, а также используется в архитектурной акустике и аудиологии, среди прочих областей.

Тщательная конструкция, концепция дизайна и тщательное, ручное изготовление капсюли микрофона гарантируют высокое временное постоянство электроакустических параметров. Все важные детали, включая мембрану, которая изготавливается и закрепляется в специальном гальваническом процессе, изготовлены из никеля. Контрэлектрод изолирован диском кварцевого стекла от корпуса капсюля. Мембрана защищена от механических повреждений защитным колпачком.

Выравнивание статического давления между внутренней полостью и атмосферой обеспечивается с помощью капилляра по направлению предусилителя.

Для простой проверки частотной характеристики давления можно использовать отдельную калибровочную решетку, например, UA 0033 с DB 0264.

Стандартный международный тип резьбы (60 UNS) для подключения микрофонного капсюля обеспечивает взаимозаменяемость с другими микрофонными капсюлями 1/4" и позволяет подключиться ко всем подходящим калибровочным и измерительным устройствам 1/4" или 1/2".

Капсюль измерительного микрофона подходит для шумомеров класса 1 в соответствии с IEC 61672.

Инструкция - техническое обслуживание и уход

Капсюли конденсаторных микрофонов изготавливаются с большой тщательностью и точностью. Бережное обращение гарантирует длительное и безупречное функционирование приборов.

Для обеспечения полной функциональности необходимо защищать капсюль от механических повреждений. Также необходимо, в зависимости от условий эксплуатации, в установленных интервалах времени, в режиме «не под напряжением» всесторонне проверять капсюль на загрязнение.

Время от времени мембрану следует проверить на чистое состояние. Для этого сначала отвинтить электрод-приставку. В случае сильного загрязнения рекомендуем взять мягкую кисточку или тряпку и очистить мембрану от засорения. Выключите при этом усилитель измерительного микрофона!

После удаления защитной решетки внутренние примеси нужно удалять, а также, в высшей степени осторожно, на мембране. Измерительный капсюль не подходит для эксплуатации в химически агрессивных условиях и при наличии токопроводящей пыли. Образование конденсата нужно исключить.

Техническая характеристика

1/4" МК 302

Преобразователь / Transducer type

Конденсаторный приёмник давления/
Capacitive pressure transducer

Диапазон частот / Frequency range

5 Гц...60кГц (± 3 дБ)

Чувствительность / Open-circuit Sensitivity

3 мВ/Па

Чувствительность без нагрузки относит. 1 В/Па/Open-circuit Sensitivity re 1V/Pa

-50,5 дБ $\pm 1,5$ дБ
относит. 1 В/Па
172 дБ

Предельное звуковое давление для 3 % коэффициента нелинейных искажений/клирфактор при 1 кГц / Max. SPL for THD ≤ 3 % at 1 kHz

Собственный шум с усилителем MV 203 / Inherent noise with preamplifier MV 203

39 дБ А

Поляризационное напряжение /Polarization voltage

200 В

Ёмкость с поляризационным напряжением при 1 кГц /

6,0 пФ

Polarized cartridge capacitance at 1 kHz

Диапазон рабочих температур /Operating temperature range

-50 ... +110 °C

Макс. значения не доп. при непрерывной эксплуатации!

Температурный коэффициент /Main ambient temperature coefficient

$\leq 0,01$ дБ/К

Статич. коэффициент давления/Main ambient pressure coefficient

- 1×10^{-5} дБ/Па

Диаметр с защитным колпачком / Diameter with protection grid

7 мм $\pm 0,02$ мм

Диаметр без защитного колпачка / Diameter without protection grid

6,35 мм $\pm 0,02$ мм

Вес/Weight

2 г

Высота/ Height

9,7 мм

Резьба для предусилителя /Preamplifier thread

5,7 мм 60 UNS

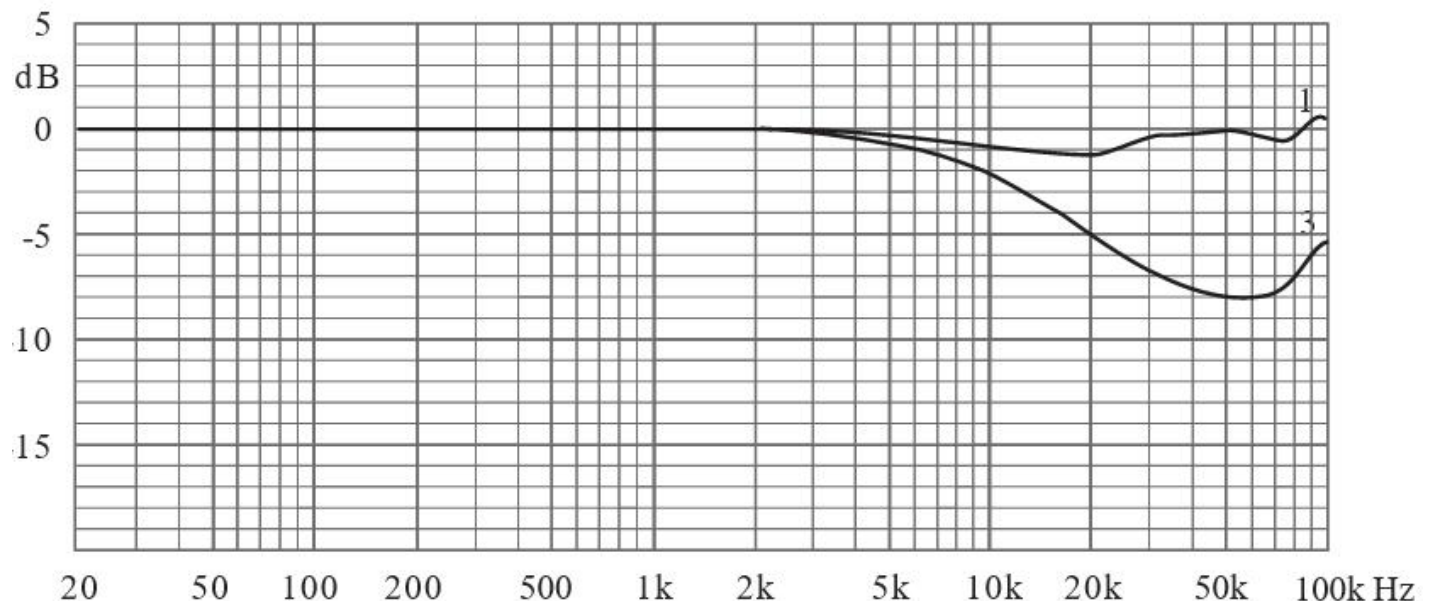
Резьба для защитной решетки /Protection grid thread

6,35 мм 60 UNS

Частотная характеристика / frequency curves

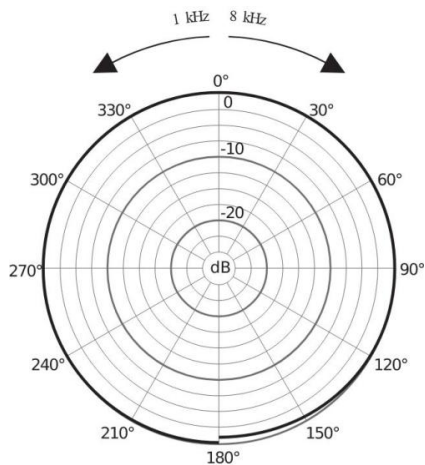
1 Частотная характеристика свободного поля | 3 Частотная характеристика по давлению

1 Zero Degree Incidence | 3 Actuator Pressure Response

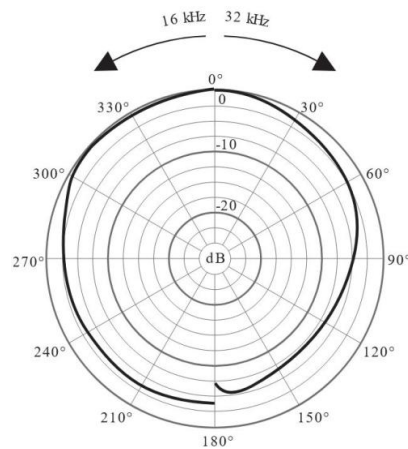


Диаграммы направленности / polar diagrams

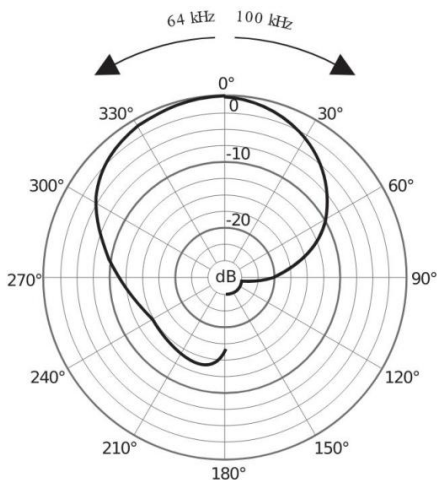
polar pattern 1 kHz and 8 kHz



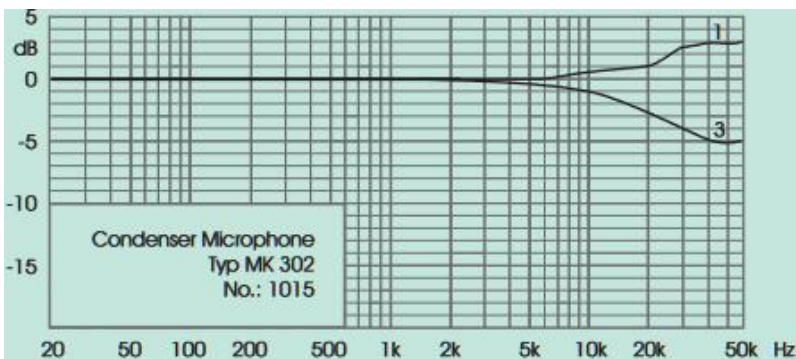
polar pattern 16 kHz and 32 kHz



polar pattern 64 kHz



Калибровочная диаграмма



Condenser Microphone
Typ MK 302
No.: 1015

Kurve 1 ohne Schutzkappe/ Curve 1 without protection grid
*individuell kalibriert/individually calibrated

Calibration Chart

Sensitivity S_p : -50,5 dB re 1 V/Pa
equivalent to: 3,0 mV/Pa
Cartridge Capacitance: 5,7 pF

Calibration Conditions

Polarization Voltage: 200 V
Ambient Static Pressure: 93,1 kPa
Ambient Temperature: 23 °C
Relative Humidity: 37 %

- 1 Zero Degree Incidence
- Random Incidence
- 3 Actuator Pressure Response

Date: 12.04.2000

Signature:

*индивидуальная калибровка

SEIT 1928

KONDENSATORMIKROFONE
FÜR STUDIO - UND MESSTECHNIK

MICROTECH GEFELL

