

Модель: серия ASM 111

## Ударный IEPЕ акселерометр типа ASM 111A02G

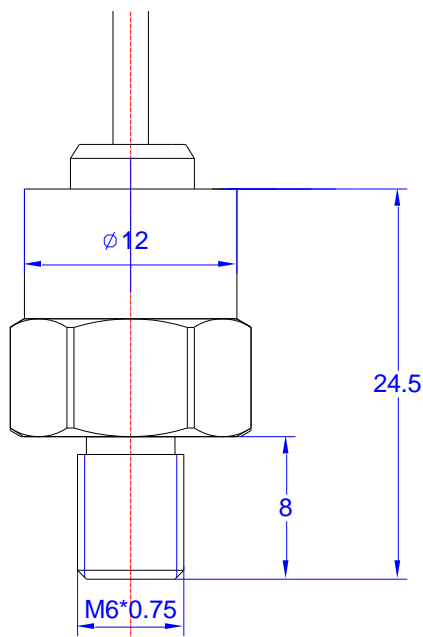
Версия: ASM Дата: 2022

### Особенности датчика:

1. Прочная конструкция
2. Встроенный кабель
3. Конструкция сдвига для уменьшения влияния окружающей среды на сигнал

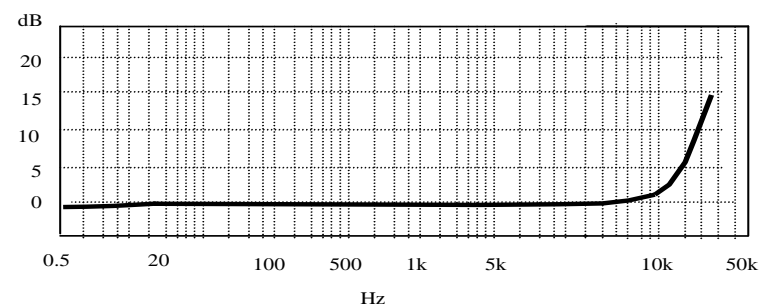
### Применение:

1. Измерение механических ударов и вибрации высокого уровня
2. Автомобильные краш-тесты

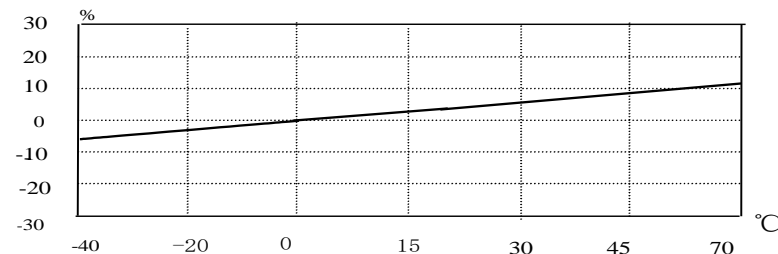


Характеристики	111A02G
Чувствительность ( $\pm 10\%$ )	0.25 мВ/г
Диапазон измерения	$\pm 20\,000\text{ g}$
Разрешение	100 мг (СКЗ)
Частотный диапазон, $\pm 1\text{ дБ}$	1-10,000 Гц
Резонансная частота	$\sim 40\text{ кГц}$
Нелинейность	$\leq 10\%$
Температурный диапазон	$-40 \sim +70\text{ }^\circ\text{C}$
Сопротивление изоляции	$\geq 10^{10}\text{ Ом}$
Напряжение возбуждения	+18-+28В пост. тока
Ток возбуждения	2 - 10 мА
Полное выходное сопротивление	<100 Ом
Выходное напряжение смещения	11 $\pm$ 1.5 VDC
Чувствительный элемент/конструкция	Керамика/Shear
Размер, мм	См. чертеж
Вес	10 гр.
Крепление	M6x0.75(штифт) или M5(штифт)
Материал корпуса	Титан

### Частотная характеристика



### Температурная характеристика



Принадлежности в комплекте:

1. Встроенный коаксиальный экранированный кабель 1 м с разъемом 10-32UNF или M5
2. Сертификат калибровки - 1 шт.

Примечание:

1. Доступна версия акселерометра с TEDS: ASM 111A02G**TE**.
2. Тип выходного разъема уточняется при заказе.



Производитель:  
YMC PIEZOTRONICS INC (Китай)

Эксклюзивный представитель в России:

ООО «АСМ тесты и измерения»

Телефон: +7-495-665-75-98

Факс: +7-495-733-90-48

[www.asm-tm.ru](http://www.asm-tm.ru)

[info@asm-tm.ru](mailto:info@asm-tm.ru)

