

Модель: **серия ASM 121**

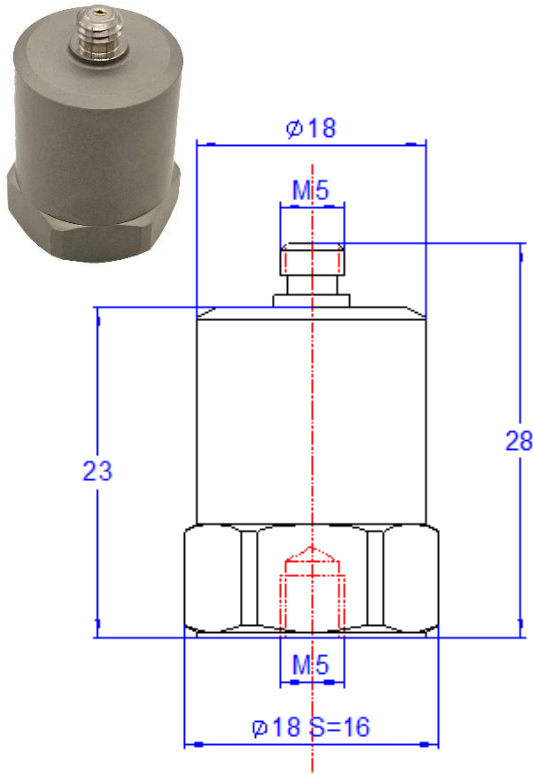
Пьезоэлектрический акселерометр IEPE типа ASM 121A200

Версия: ASM

Дата: 20.01.2022

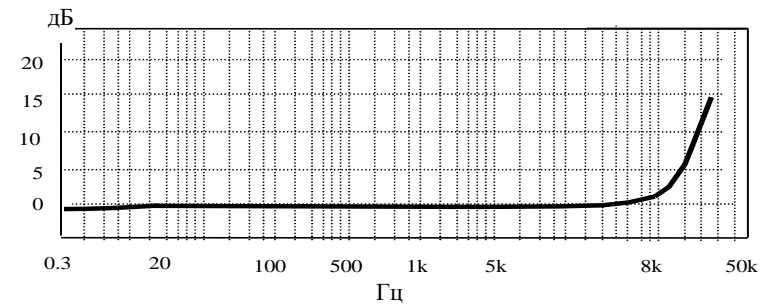
Особенности датчика:

1. Специальная конструкция корпуса для уменьшения влияния окружающей среды на сигнал
2. Использование керамического материала с высоким температурным коэффициентом
3. Стабильные показания при высокой и низкой температуре

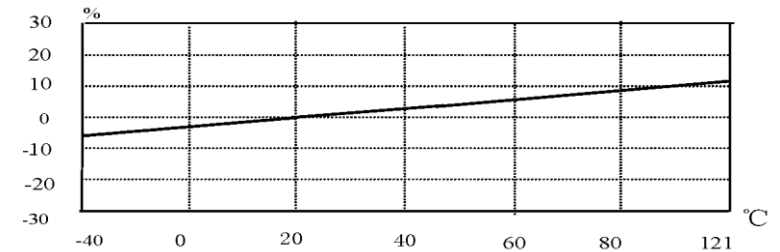


Характеристики	ASM 121A200
Чувствительность ($\pm 10\%$)	200 мВ/г
Диапазон измерения	± 25 г
Разрешение	0,2 мг (СКЗ)
Частотный диапазон, ± 1 дБ	от 0,3 до 8 000 Гц
Резонансная частота	~ 15 кГц
Поперечная чувствительность	$\leq 5\%$
Нелинейность	$\leq 1\%$
Температурный диапазон	от -40 до $+121$ °C
Напряжение возбуждения	от $+18$ до $+28$ В пост. тока
Ток возбуждения	2–10 мА
Полное выходное сопротивление	< 100 Ом
Выходное напряжение смещения	$11 \pm 1,5$ В пост. тока
Чувствительный элемент/конструкция	Керамика/Shear
Размер, мм	См. чертеж
Вес	28 гр.
Крепление	M5
Выходной разъем ²	M5/10-32UNF
Материал корпуса	Нержавеющая сталь

Частотная характеристика



Температурная характеристика



Принадлежности в комплекте:

1. Коаксиальный экранированный кабель M5/BNC (2 м) - 1 шт
2. Сертификат калибровки - 1 шт.
3. Шпилька M5 - 1 шт.

Примечание:

1. Доступна версия акселерометра с TEDS: ASM 121A200**TE**.
2. Тип выходного разъема уточняется при заказе.



Производитель:
YMC PIEZOTRONICS INC
(Китай)

Эксклюзивный представитель в России:

ООО «АСМ тесты и измерения»

Телефон: +7-495-665-75-98

Факс: +7-495-733-90-48

www.asm-tm.ru

info@asm-tm.ru

