

Модель: серия ASM 143

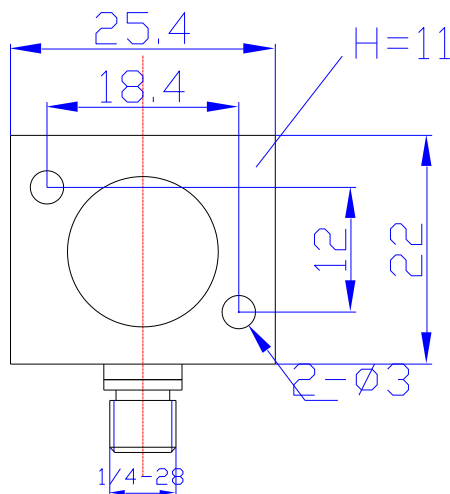
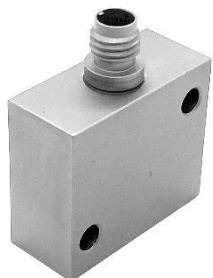
Трехосевой ICP (IEPE) акселерометр типа ASM 143A50

Версия: ASM

Дата: 20.01.2022

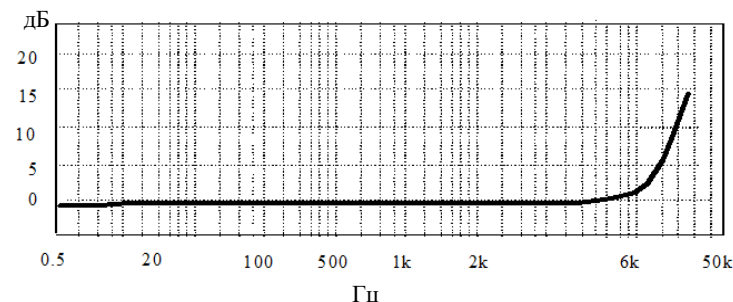
Особенности датчика:

1. Специальная конструкция корпуса для уменьшения влияния окружающей среды на сигнал
2. Использование керамического материала с высоким температурным коэффициентом
3. Стабильные показания при высокой и низкой температуре

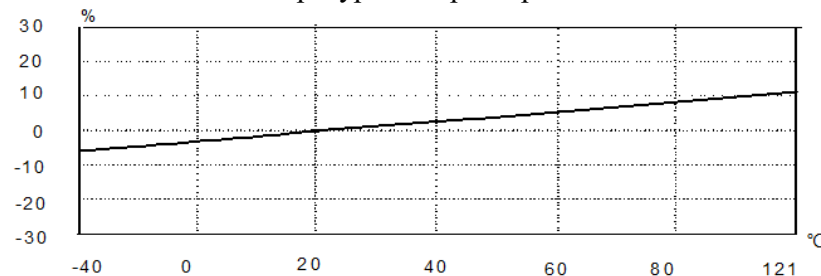


Характеристики	ASM 143A50
Чувствительность ($\pm 10\%$)	50 мВ/г
Диапазон измерения	± 100 г
Разрешение	1 мг (СКЗ)
Частотный диапазон, ± 1 дБ	от 0,5 до 6 000 Гц
Резонансная частота	~ 20 кГц
Нелинейность	$\leq 1\%$
Поперечная чувствительность	$\leq 5\%$
Температурный диапазон	от -40 до +121 °С
Напряжение возбуждения	от +18 до +28 В пост. тока
Ток возбуждения	2–10 мА
Полное выходное сопротивление	<100 Ом
Выходное напряжение смещения	11 \pm 1,5 В пост. тока
Чувствительный элемент/конструкция	Керамика/Shear
Размер, мм	См. чертёж
Вес	40 гр.
Крепление	2 сквозных отв. $\varnothing 3$ мм
Выходной разъем	4 pin 1/4–28
Материал корпуса	Нержавеющая сталь

Частотная характеристика



Температурная характеристика



Принадлежности в комплекте:

1. Четырехжильный экранированный кабель с разъемами 1/4-28 на 3 BNC (5 м) - 1 шт.
2. Сертификат калибровки - 1 шт.

Примечание:

1. Доступна версия акселерометра с TEDS: ASM 143A50**TE**.

Эксклюзивный представитель в России:

ООО «АСМ тесты и измерения»

Телефон: +7-495-665-75-98

Факс: +7-495-733-90-48

www.asm-tm.ru

info@asm-tm.ru



Производитель:
YMC PIEZOTRONICS INC
(Китай)

