

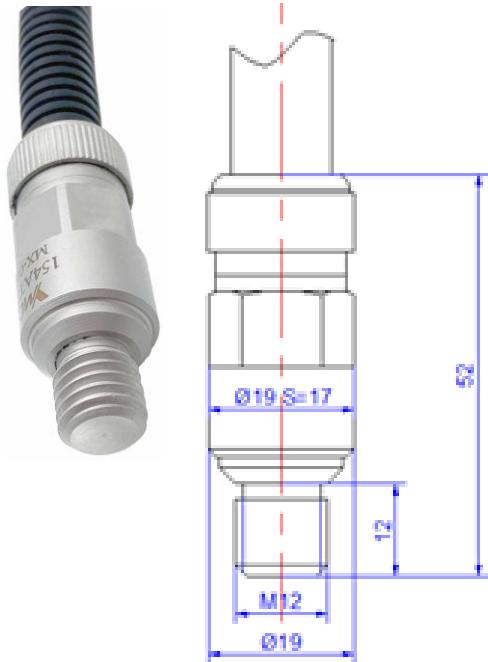
Модель: **ASM 154AT**

Пьезоэлектрический акселерометр с температурным выходом ASM 154AT20

Версия: ASM Дата: 2022-2-22

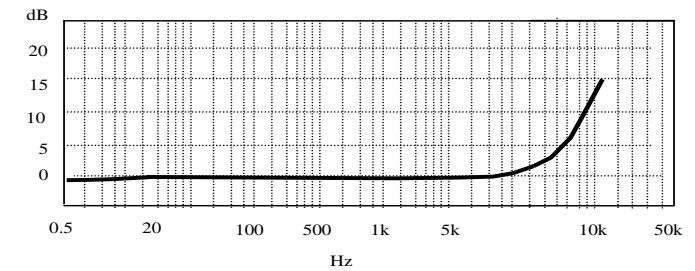
Особенности датчика:

1. Встроенный экранированный кабель;
2. Двойное экранирование, изолированный корпус, высокая устойчивость к помехам.
3. Конструкция сдвига для уменьшения влияния окружающей среды на сигнал
4. Керамические материалы с широким температурным коэффициентом

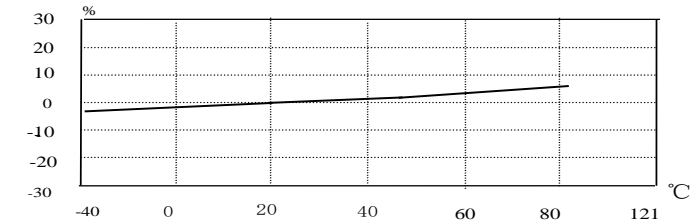


Характеристики	ASM 154AT20
Чувствительность ($\pm 5\%$)	20 мВ/г
Диапазон измерения	$\pm 200g$ pk
Частотный диапазон ($\pm 3dB$)	0.5 - 8,000 Гц
Резонансная частота	17 кГц ± 2 кГц
Поперечная чувствительность	$\leq 5\%$
Предел перегрузки	$\pm 2000 g$
Температурный диапазон	-40 ~ +85°C
Напряжение возбуждения	+12 VDC
Разрешение	10 mg
Полное выходное сопротивление	<100 Ом
Выходное напряжение смещения	5 \pm 0.1VDC
Сопротивление изоляции (500VDC)	> 200MΩ
Voltage limited (60s, no breakdown, no flicker)	2000VAC
Размер, мм	См. чертеж
Вес (без кабеля)	~ 60 гр.
Материал корпуса	Нержавеющая сталь 316L
Температурный датчик	DS18B20
Выход	Встроенный кабель
Крепление	M12(шпилька)

Частотная характеристика



Температурная характеристика



Производитель:
YMC PIEZOTRONICS INC
(Китай)

Принадлежности в комплекте:

1. Встроенный экранированный кабель, 2 м – 1 шт.
2. Сертификат заводской калибровки – 1 шт.

Примечания:

Эксклюзивный представитель в России:

ООО «АСМ тесты и измерения»

Телефон: +7-495-665-75-98, Факс: +7-495-733-90-48

www.asm-tm.ru info@asm-tm.ru

