

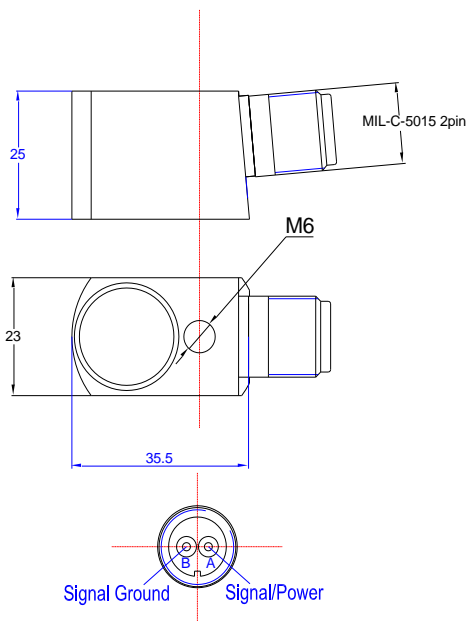
Модель: серия **ASM 312V**

**Пьезоэлектрический датчик виброскорости ASM 312V02-12.7-DCV**

Версия: **ASM** Дата: **2022-5-19**

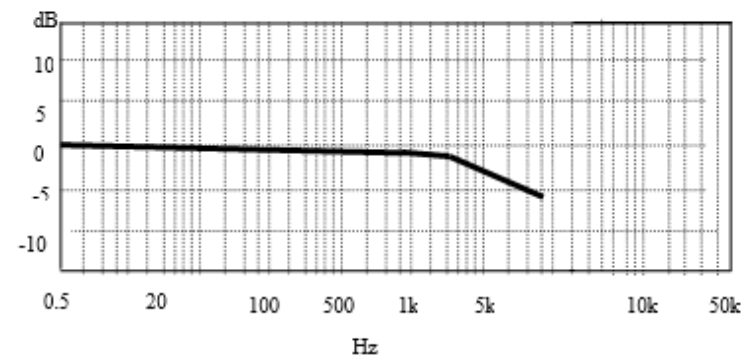
**Особенности датчика:**

1. Конструкция сдвига для уменьшения влияния окружающей среды на сигнал
2. Использование керамического материала с широким температурным коэффициентом
3. Стабильный выход при высоких и низких температурах
4. Передача сигнала на большие расстояния

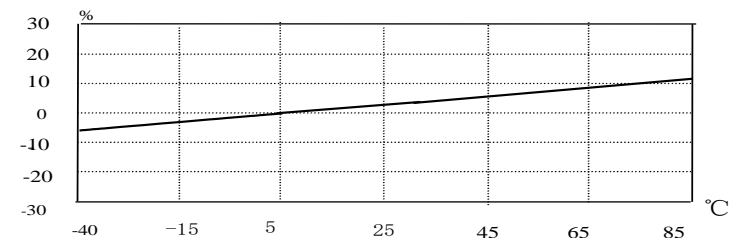


Характеристика	ASM 312V02-12.7-DCV
Выходной сигнал	0 – 5 В
Измерительный диапазон	0-12.7 мм/с
Разрешение	0.1 мм/с СКЗ
Частотный диапазон ( $\pm 3$ dB)	5-4,000 Гц
Нелинейность	$\pm 3\%$
Поперечная чувствительность	$\leq 5\%$
Предел перегрузки (удар)	$\pm 1000g$
Температурный диапазон	-40 ~ +85 °C
Напряжение возбуждения	+15-+30 В пост. тока
Макс. сопротивление нагрузки	(VDC-15) X50Ω
Изоляция корпуса	$\geq 10^8$ Ом
Чувствительный элемент/конструкция	Керамика/Shear
Габаритные размеры	См. чертеж
Вес	~125 гр.
Крепление*	1/4-28
Разъем*	2 pin MIL-C-5015
Материал корпуса	Нержавеющая сталь

Частотная характеристика



Температурная характеристика



Принадлежности в комплекте

1. Двухжильный экранированный кабель, 5 м – 1 шт.
2. Сертификат калибровки – 1 шт.
3. Крепежная шпилька 1/4-28 – 1 шт.

Примечание:

\* Тип крепления, тип разъема, наличие встроенного кабеля и др. параметры могут быть согласованы по желанию Заказчика дополнительно.  
**Доступны 2-х и 3-х осевые варианты исполнения.**



**Производитель:**  
**YMC PIEZOTRONICS INC**  
**(Китай)**

**Эксклюзивный представитель в России:**

ООО «АСМ тесты и измерения»

Телефон: +7-495-665-75-98

www.asm-tm.ru

info@asm-tm.ru

