

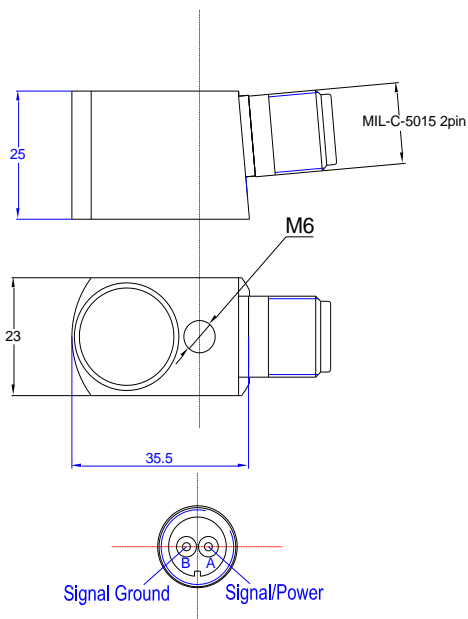
Модель: серия **ASM 312V**

Пьезоэлектрический датчик виброскорости ASM 312V02-25.4-ACI

Версия: **ASM** Дата: **2022-5-19**

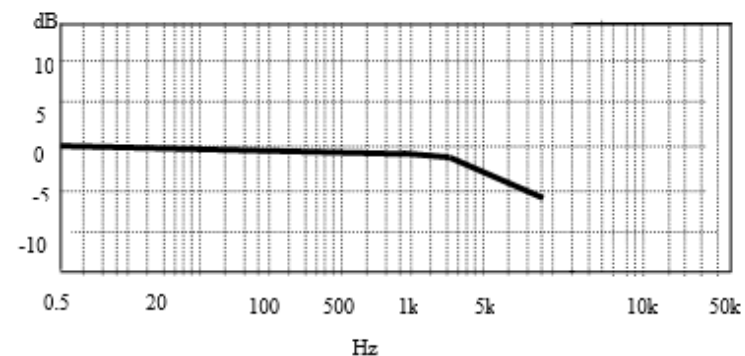
Особенности датчика:

1. Конструкция сдвига для уменьшения влияния окружающей среды на сигнал
2. Использование керамического материала с широким температурным коэффициентом
3. Стабильный выход при высоких и низких температурах
4. Передача сигнала на большие расстояния

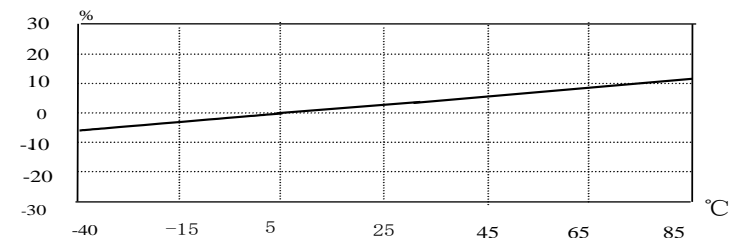


Характеристика	ASM 312V02-25.4-ACI
Чувствительность	315μА/мм/с
Измерительный диапазон	± 25.4 мм/с
Разрешение	0.3 мм/с СКЗ
Частотный диапазон (±3 dB)	5-4,000 Гц
Нелинейность	±3%
Поперечная чувствительность	≤5%
Предел перегрузки (удар)	± 1000g
Температурный диапазон	-40 ~+85 °С
Напряжение возбуждения	+15-+30 В пост. тока
Макс. сопротивление нагрузки	(VDC-15) X50Ω
Изоляция корпуса	≥10 ⁸ Ом
Чувствительный элемент/конструкция	Керамика/Shear
Габаритные размеры	См. чертеж
Вес	~125 гр.
Крепление*	1/4-28
Разъем*	2 pin MIL-C-5015
Материал корпуса	Нержавеющая сталь

Частотная характеристика



Температурная характеристика



Принадлежности в комплекте

1. Двухжильный экранированный кабель, 5 м – 1 шт.
2. Сертификат калибровки – 1 шт.
3. Крепежная шпилька 1/4-28 – 1 шт.

Примечание:

* Тип крепления, тип разъема, наличие встроенного кабеля и др. параметры могут быть согласованы по желанию Заказчика дополнительно.
Доступны 2-х и 3-х осевые варианты исполнения.



Производитель:
YMC PIEZOTRONICS INC
(Китай)

Эксклюзивный представитель в России:

ООО «АСМ тесты и измерения»

Телефон: +7-495-665-75-98

www.asm-tm.ru

info@asm-tm.ru

