

Модель: серия **ASM 181**

## MEMS Акселерометр (DC Response) типа **181A02P**

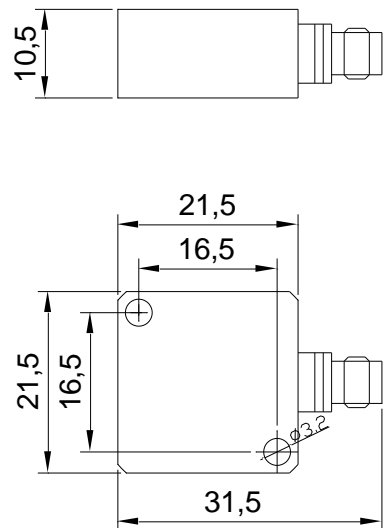
Версия: **ASM** Дата: **2022-5-19**

### Использование:

- Низкочастотные измерения, измерения движения и наклона
- Летные испытания
- Испытания дорожной нагрузки
- Испытания на транспортные нагрузки
- Модальный анализ

### Особенности:

- Прецизионный (**обозначение P**)
- Ударопрочный (**обозначение P**)
- Высокая температурная стабильность
- Герметичный корпус
- Низкое энергопотребление



Характеристики	181A02P
Чувствительность ( $\pm 10\%$ )	1000 мВ/г
Измерительный диапазон	$\pm 2$ g
Разрешение	6 mg СКЗ
Частотный диапазон ( $\pm 1$ дБ)	0-150 Гц
Нелинейность	$\leq 1$ %
Поперечная чувствительность	$\leq 5\%$
Предел перегрузки	$\pm 5\ 000$ g
Температурный диапазон	-40 ~ +85 °C
Напряжение возбуждения	+9 ~ +15 В пост. тока
Ток возбуждения	2-10 мА
Размер, мм	См. чертеж
Вес	~17 гр.
Крепление	2 сквозн. отв. $\varnothing 3$ мм
Полное выходное сопротивление	$\leq 100$ Ом
Выходной разъем	Встроенный кабель с разъемом LEMO
Материал корпуса	Титан
Герметизация	Сварка

Акселерометр MEMS предназначен для измерения низкочастотной вибрации вплоть до 0 Гц (DC). Чувствительный элемент имеет широкий динамический диапазон и очень стабильную частотную характеристику даже после воздействия сильных ударов. Акселерометр MEMS оснащен встроенным кабелем, который заканчивается 7-контактным разъемом LEMO и может подключаться к преобразователю типа YMC 3832. Материал корпуса титан.



**Производитель:**  
**YMC PIEZOTRONICS INC**  
(Китай)

Аксессуары в комплекте

1. Встроенный 4-х жильный кабель, 3 м – 1 шт;
2. Сертификат заводской калибровки – 1 шт;
3. Болт М3 – 2 шт.

Примечание

1. Доступна версия акселерометра с TEDS: ASM 181A02P**TE**.

**Эксклюзивный представитель в России:**

ООО «АСМ тесты и измерения»

Телефон: +7-495-665-75-98

www.asm-tm.ru

info@asm-tm.ru

