

Модель: серия **ASM 181**

MEMS Акселерометр (DC Response) типа **181A20**

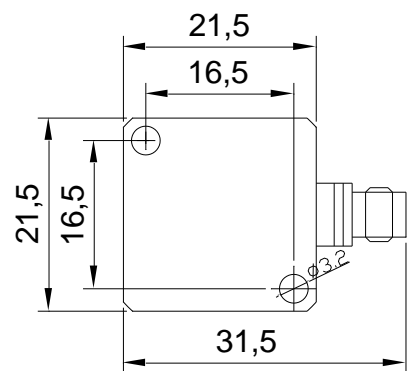
Версия: **ASM** Дата: **2022-5-19**

Использование:

- Низкочастотные измерения, измерения движения и наклона
- Летные испытания
- Испытания дорожной нагрузки
- Испытания на транспортные нагрузки
- Модальный анализ

Особенности:

- Высокая температурная стабильность
- Герметичный корпус
- Низкое энергопотребление



Характеристики	181A20
Чувствительность ($\pm 10\%$)	100 мВ/г
Измерительный диапазон	± 20 г
Разрешение	0,5 мг СКЗ
Частотный диапазон ($\pm 5\%$)	0-300 Гц
Нелинейность	≤ 1 %
Поперечная чувствительность	$\leq 5\%$
Предел перегрузки	± 3000 г
Температурный диапазон	-40 ~ +85 °C
Напряжение возбуждения	+9 ~ +15 В пост. тока
Ток возбуждения	2-10 мА
Размер, мм	См. чертеж
Вес	~17 гр.
Крепление	2 сквозн. отв. $\varnothing 3$ мм
Полное выходное сопротивление	≤ 100 Ом
Выходной разъем	Встроенный кабель с разъемом LEMO
Материал корпуса	Титан
Герметизация	Сварка

Акселерометр MEMS предназначен для измерения низкочастотной вибрации вплоть до 0 Гц (DC). Чувствительный элемент имеет широкий динамический диапазон и очень стабильную частотную характеристику даже после воздействия сильных ударов. Акселерометр MEMS оснащен встроенным кабелем, который заканчивается 7-контактным разъемом LEMO и может подключаться к преобразователю типа YMC 3832. Материал корпуса титан.



Производитель:
YMC PIEZOTRONICS INC
(Китай)

Аксессуары в комплекте

1. Встроенный 4-х жильный кабель, 3 м – 1 шт;
2. Сертификат заводской калибровки – 1 шт;
3. Болт М3 – 2 шт.

Примечание

1. Доступна версия акселерометра с TEDS: ASM 181A20**TE**.

Эксклюзивный представитель в России:

ООО «АСМ тесты и измерения»

Телефон: +7-495-665-75-98

www.asm-tm.ru

info@asm-tm.ru

