

Модель: серия **ASM 211**

Ударный зарядовый акселерометр типа ASM 211A05G

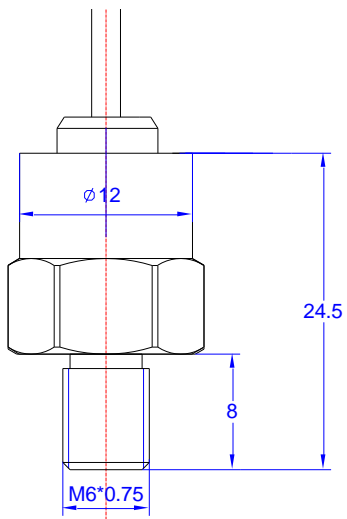
Версия: **ASM** Дата: **2022**

Особенности датчика:

1. Прочная конструкция
2. Встроенный кабель
3. Конструкция сдвига для уменьшения влияния окружающей среды на сигнал

Применение:

1. Измерение механических ударов и вибрации высокого уровня
2. Автомобильные краш-тесты

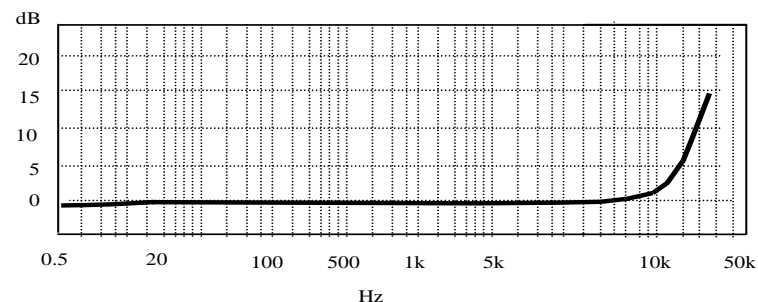


Характеристики

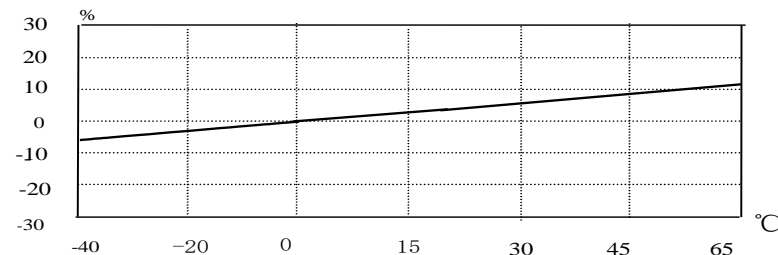
211A05G

| | |
|---------------------------------------|--------------------------------------|
| Чувствительность ($\pm 10\%$) | 0,17 пКл/г |
| Диапазон измерения | $\pm 50\,000\text{ g}$ |
| Частотный диапазон, $\pm 1\text{ дБ}$ | 10,000 Гц |
| Резонансная частота | $\sim 40\text{ кГц}$ |
| Нелинейность | $\leq 10\%$ |
| Температурный диапазон | $-40 \sim +65\text{ }^\circ\text{C}$ |
| Сопротивление изоляции | $\geq 10^{10}\text{ Ом}$ |
| Чувствительный элемент/конструкция | Керамика/Shear |
| Размер, мм | См. чертеж |
| Вес | 10 гр. |
| Крепление | M6x0.75(штифт) или M5(штифт) |
| Материал корпуса | Титан |
| Герметизация | Сварка |
| | |
| | |

Частотная характеристика



Температурная характеристика



Производитель:
YMC PIEZOTRONICS INC (Китай)

Принадлежности в комплекте:

1. Встроенный коаксиальный экранированный кабель 1 м с разъемом 10-32UNF или M5
2. Сертификат калибровки - 1 шт.

Примечание:

1. Доступна версия акселерометра с TEDS: ASM 211A05G**TE**.
2. Тип выходного разъема уточняется при заказе.

Эксклюзивный представитель в России:

ООО «АСМ тесты и измерения»

Телефон: +7-495-665-75-98

Факс: +7-495-733-90-48

www.asm-tm.ru

info@asm-tm.ru

