

Модель: серия ASM 222

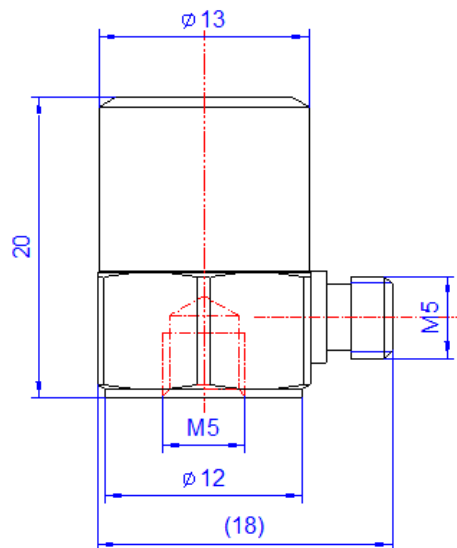
Пьезоэлектрический зарядовый акселерометр типа ASM 222A10

Версия: ASM

Дата: 20.01.2022

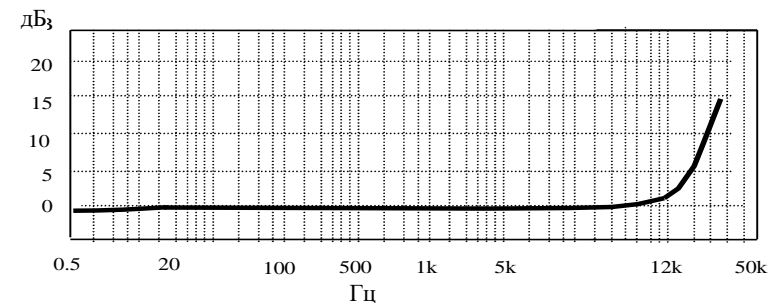
Особенности датчика:

1. Специальная конструкция корпуса для уменьшения влияния окружающей среды на сигнал
2. Использование керамического материала с высоким температурным коэффициентом
3. Стабильные показания при высокой и низкой температуре

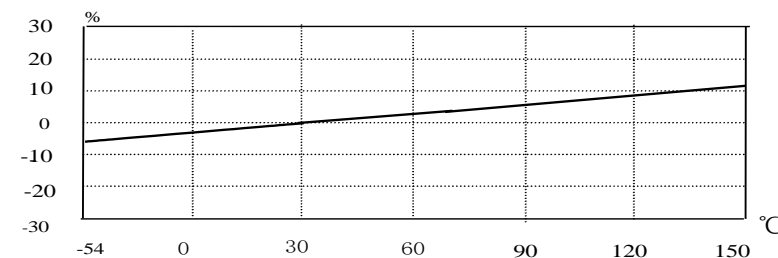


| Характеристики | ASM 222A10 |
|------------------------------------|-----------------------|
| Чувствительность ($\pm 10\%$) | 10 pC/g |
| Диапазон измерения | ± 5000 g |
| Частотный диапазон, ± 1 дБ | 12 000 Гц |
| Резонансная частота | ~ 40 кГц |
| Поперечная чувствительность | $\leq 5\%$ |
| Нелинейность | $\leq 1\%$ |
| Температурный диапазон | от -54 до $+150$ °C |
| Сопротивление изоляции | $\geq 10^{10}$ Ом |
| Чувствительный элемент/конструкция | Керамика/Shear |
| Размер, мм | См. чертеж |
| Герметизация | Эпоксидная смола |
| Вес | 12 гр. |
| Крепление | M5 |
| Выходной разъем ² | M5/10-32UNF |
| Материал корпуса | Нержавеющая сталь |

Частотная характеристика



Температурная характеристика



Производитель:
YMC PIEZOTRONICS INC
(Китай)

Принадлежности в комплекте:

1. Коаксиальный экранированный кабель M5/BNC (2 м) - 1 шт
2. Сертификат калибровки - 1 шт.
3. Шпилька M5 - 1 шт.

Примечание:

1. Доступна версия акселерометра с TEDS: ASM 222A10TE.
2. Тип выходного разъема уточняется при заказе.

Эксклюзивный представитель в России:

ООО «АСМ тесты и измерения»

Телефон: +7-495-665-75-98

Факс: +7-495-733-90-48

www.asm-tm.ru

info@asm-tm.ru

