

Модель: серия ASM 263

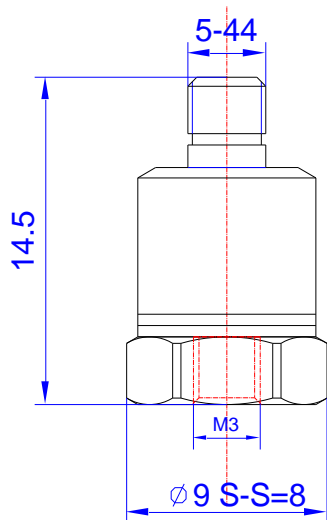
Миниатюрный одноосевой зарядовый акселерометр типа ASM 263A03

Версия: ASM

Дата: 20.01.2022

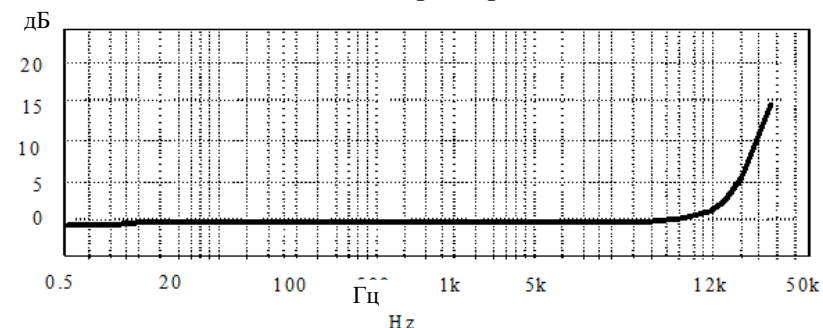
Особенности датчика:

1. Специальная конструкция корпуса для уменьшения влияния окружающей среды на сигнал
2. Использование керамического материала с высоким температурным коэффициентом
3. Стабильные показания при высокой и низкой температуре

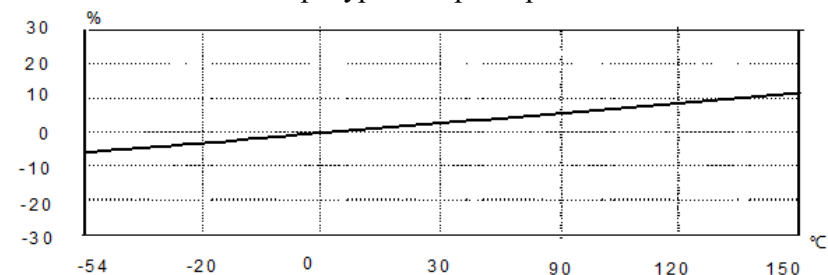


Характеристики	ASM 263A03
Чувствительность ($\pm 10\%$)	3,5 пКл/г
Диапазон измерения	± 3000 г
Частотный диапазон, ± 1 дБ	12 000 Гц
Резонансная частота	~ 45 кГц
Поперечная чувствительность	$\leq 5\%$
Нелинейность	$\leq 1\%$
Температурный диапазон	от -54 до $+150$ °С
Сопротивление изоляции	$\geq 10^{10}$ Ом
Чувствительный элемент/конструкция	Керамика/Shear
Размер, мм	См. чертеж
Вес	5 гр.
Крепление	Шпилька М3 или клей
Выходной разъем ²	М5, 10-32UNF или 5-44
Материал корпуса	Нержавеющая сталь

Частотная характеристика



Температурная характеристика



Производитель:
YMC PIEZOTRONICS INC
(Китай)

Принадлежности в комплекте:

1. Маложумящий кабель (2 м) - 1 шт
2. Сертификат калибровки - 1 шт.
3. Шпилька М3 – 1 шт.

Примечание:

1. Доступна версия акселерометра с TEDS: ASM 263A03 **TE**.
2. Тип уточняется при заказе.

Эксклюзивный представитель в России:

ООО «АСМ тесты и измерения»

Телефон: +7-495-665-75-98

Факс: +7-495-733-90-48

www.asm-tm.ru

info@asm-tm.ru

