

## CRY317 6 см<sup>3</sup> камера связи.

CRY317 представляет собой камеру объемом 6 см<sup>3</sup>, соответствующую техническим требованиям IEC 60318-3 (ранее IEC 6030303) и GB/T 25498.3 Калибровка акустических камер для наушников под давлением.

Акустический соединитель CRY317 предназначен для измерений в области акустики и смежных областях и измеряет электроакустические параметры наушников-вкладышей. Достигается сопоставимость и воспроизводимость различных конструкций продуктов, что очень полезно при разработке и тестировании различных электроакустических изделий.

Акустический соединитель CRY317 можно использовать с 1-дюймовым микрофоном CRY312, соответствующим спецификации WS1P (CRY312 заказывается отдельно).



### Особенности

✓ Соответствует IEC 60318-3 (ранее IEC 6030303) и GB/T 25498.3 Электроакустика. Имитаторы человеческой головы и уха. Часть 3. Акустический соединитель для калибрования надеваемых на ухо наушников, используемых в аудиометрии

### Применение

- ✓ Испытание продуктов
- ✓ Акустические измерения в наушниках
- ✓ Тестирование камеры связи
- ✓ Поверка аудиометров

## Технические характеристики

CRY317 6см <sup>3</sup> Камера	
Микрофон	WS1P в соответствии IEC 61094-4
Резонансная частота	13.2±1.5кГц
Частотный диапазон	100Гц ~ 8кГц ±2дБ
Высота	30.5мм
Диаметр	60мм
Вес	380г

## Частотный отклик

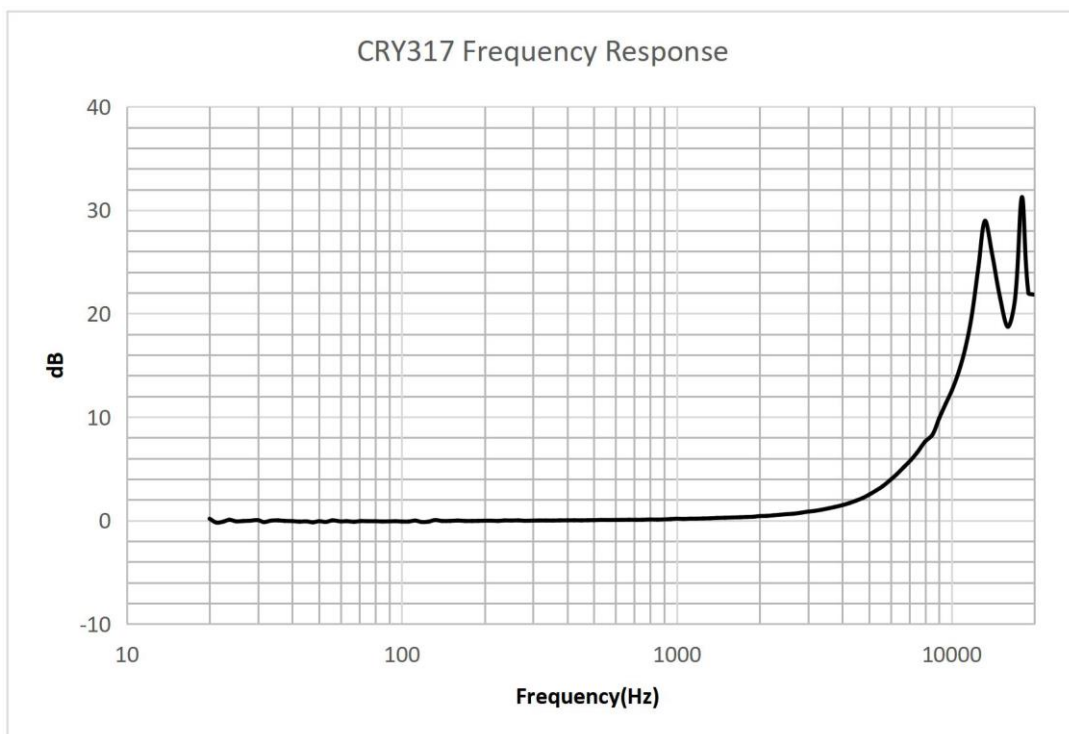


Рис. 1 CRY317 Частотная характеристика

## CRY317-S01 Набор

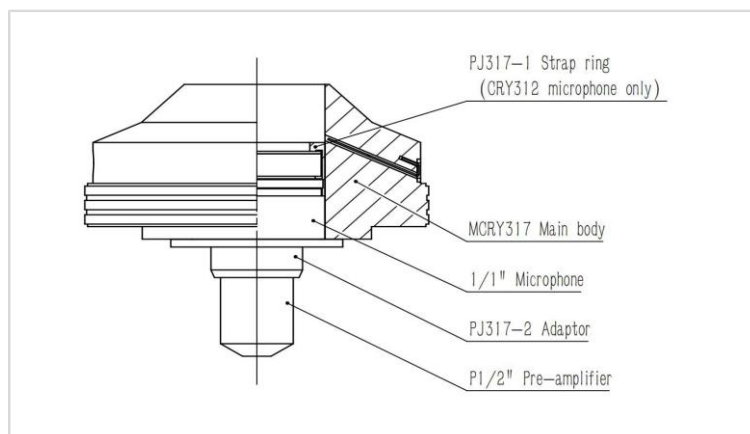


Рис. 2 Схематичная диаграмма



CRY317 Камера



CRY312микрофон



PJ317-1



PJ317-2



PJ317-3



CRY510 предусилитель

**CRY317-S01 Описание.**

CRY317 Основа.

PJ317-1 переходник для микрофонов, только для микрофонов CRY312

PJ317-2 1/2" дюймовый адаптер предусилителя.

PJ317-3 1/1" дюймовый ограничитель предусилителя.

CRY312 Микрофон для измерения поля давления 1 дюйм

CRY510 1/2" Предусилитель

ООО "АСМ тесты и измерения"

Россия, Москва, Петровско-Разумовский проезд д.29 стр.4

Тел.: +7 (495) 665-75-98

Email: [info@asm-tm.ru](mailto:info@asm-tm.ru); Сайт: <http://asm-tm.ru>

**CRY317-S02 набор**

Рис. 3 CRY317-S02 набор



CRY312 капсуль&amp;CRY508C



CRY317 камера



PJ317-1

***CRY317-S02 Описание.***

CRY317 основа.

PJ317-1 переходник для микрофонов, только для микрофонов CRY312.

CRY312 Микрофон для измерения поля давления 1 дюйм

CRY508C 1-дюймовый предусилитель