

Teledyne RESON

# Гидрофон TC4034

## Широкополосный сферический гидрофон



Широкополосный сферический гидрофон TC4034 равномерно воспринимает звук со всех направлений в широком частотном диапазоне от 1 Гц до 480 кГц.

Характеристики приема гидрофона TC4034 делают его идеальным преобразователем для абсолютных измерений звука частотой до 480 кГц под водой. Кроме того, широкий частотный диапазон позволяет применять TC4034 для калибровки, особенно на высоких частотах..

### NBR — нитрильный каучук

Резина NBR (нитрильный каучук) устойчива к воздействиям морской и пресной воды, а также маслам. Кроме того, она имеет ограниченную устойчивость к бензину и большинству кислот, при этом ее разрушают базовые сильные кислоты, галогенные углеводороды (четырёххлористый углерод, трихлорэтилен), нитроуглеводороды (нитробензол, аминобензол), гидравлические жидкости на основе фосфатных эфиров, кетоны (метилэтилкетон, ацетон), озон и тормозные жидкости.

## ТЕХНИЧЕСКИЕ ХАРАКТЕРИСТИКИ

Эффективный частотный диапазон:	от 1 Гц до 470 кГц (+3, -10 дБ)
Линейный частотный диапазон:	от 1 Гц до 250 кГц (+2, -4 дБ)
Чувствительность приема (отн. 1 В/мкПа):	-218 дБ ±3 дБ (на частоте 250 Гц)
Горизонтальная направленность:	всенаправленная ±2 дБ (на частоте 100 кГц)
Чувствительность передачи:	122 дБ ±3 дБ отн. 1 мкПа/В на глубине 1 м при 100 кГц
Вертикальная направленность:	> 270° ±3 дБ (при 300 кГц)
Номинальная емкость:	3 нФ
Рабочая глубина:	900 м
Максимальная допустимая глубина:	1000 м
Температура эксплуатации:	от -2 °С до +80 °С
Температура хранения:	от -40 °С до +80 °С
Вес в воздухе (с учетом кабеля):	1,6 кг
Кабель (длина и тип):	Стандартный DSS-2MIL-C915 длиной 10 м с экранированной парой; доступны кабели других длин
Герметизирующий материал:	нитрильный каучук особой формулы
Металлический корпус:	алюминиевая бронза – AlCu10Ni5Fe4
Тип разъема:	BNC

### ПРЕИМУЩЕСТВА

- всенаправленность в полном частотном диапазоне;
- долговременная стабильность;
- чрезвычайно широкий частотный диапазон;
- надежная конструкция;
- индивидуальная калибровка.



# Гидрофон ТС4034

## Широкополосный сферический гидрофон

**Документация:**

Вертикальная направленность:  
при 250 кГц: 100, 200, 300 кГц

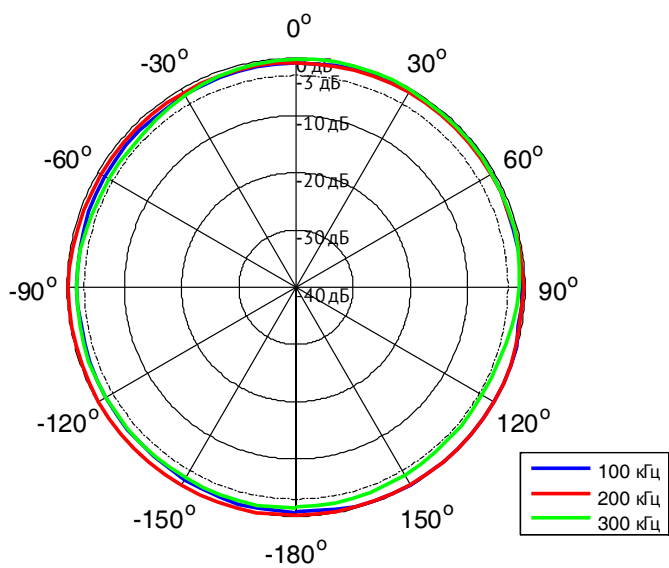
Чувствительность приема: 5–500 кГц

Чувствительность передачи:  
5–500 кГц

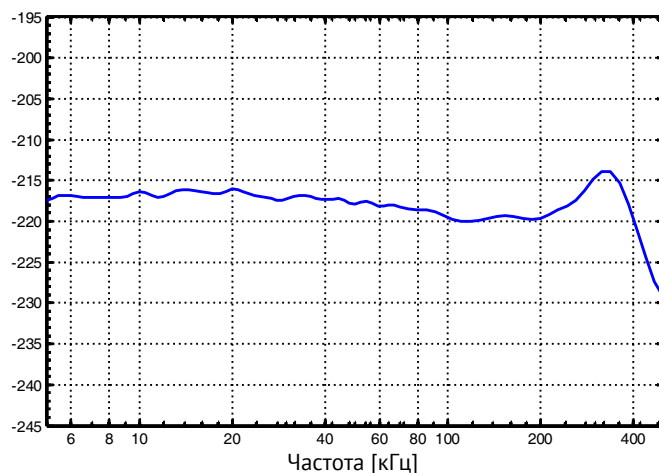
Горизонтальная направленность:  
100, 200, 300 кГц

Импеданс:  
5–500 кГц

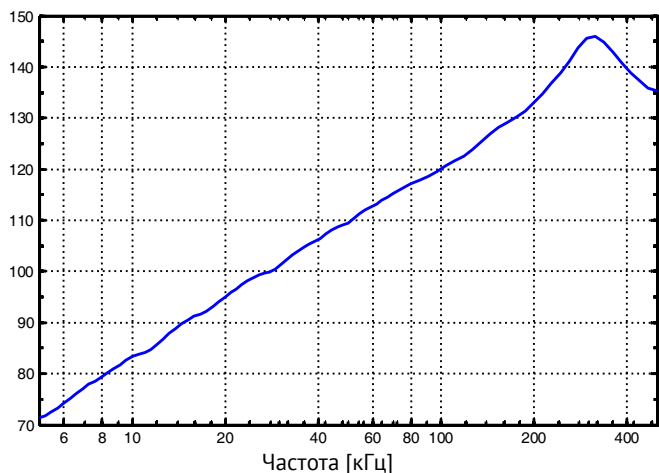
Диаграмма горизонтальной направленности



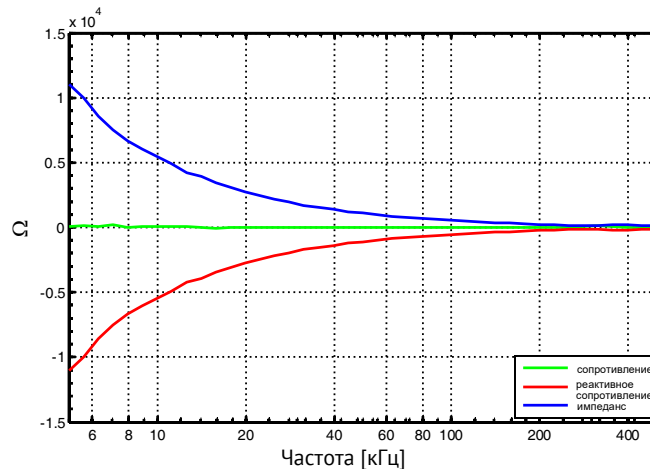
Чувствительность приема [дБ отн. 1 В/мкПа на гл. 1 м]



Чувствительность приема [дБ отн. 1 мкПа/В на гл. 1 м]



Импеданс



# Гидрофон ТС4034

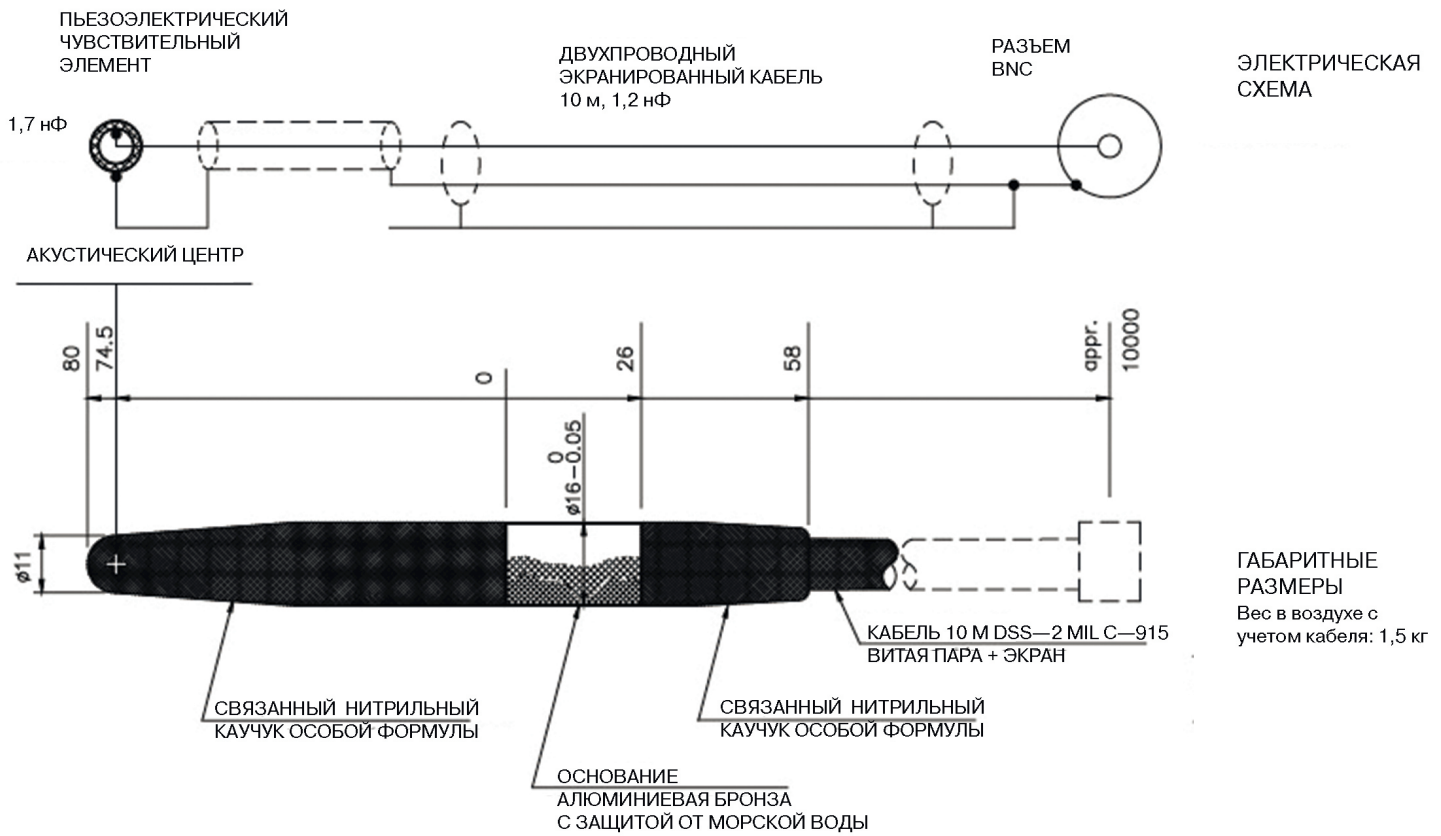
## Широкополосный сферический гидрофон

### Документация:

Гидрофон заключен в корпус из нитрильного каучука особой формы. Он обеспечивает долгосрочную стабильность. При использовании такого каучука акустический импеданс датчика близок к импедансу воды.

В гидрофон ТС4034 встроены двухпроводный экранированный кабель с защитой от воды типа DSS-2, совместимый с Mil C915

### Электрическая схема и габаритные размеры



Для получения более подробных сведений перейдите на сайт [www.teledyne-reson.com](http://www.teledyne-reson.com) или обратитесь в местный офис Teledyne RESON. Компания Teledyne RESON оставляет за собой право менять характеристики без предварительного уведомления. 2016©Teledyne RESON



ООО "АСМ тесты и измерения"  
 127287, Москва, Петровско-Разумовский проезд, д.29, стр.4  
 Телефон: +7(495) 665-75-98  
 Факс: +7(495)733-90-48  
 E-mail: [info@asm-tm.ru](mailto:info@asm-tm.ru)  
[www.asm-tm.ru](http://www.asm-tm.ru)



Все права защищены. Teledyne RESON.  
 Технические характеристики могут быть изменены без предварительного уведомления.